

**Hochdruck-  
Kreiselpumpe**  
**High-pressure  
centrifugal pump**

Baugrößen 1 - 6  
Pump sizes 1 - 6

## Einsatzgebiete

- Speisewasser- und Kondensatförderung in Kraftwerken und Industrieanlagen
- Druckwassererzeugung, z.B. für Press-, Entrindungs-, Entzunderungsanlagen und Schneekanonen

## Fields of Application

- Handling feed water and condensate in power stations and industrial plants
- Generation of pressurized water, e.g. for presses, decorticator, descaling plants and snow generators

## Betriebsdaten

Förderstrom bei max. Drehzahl	Q bis	400 l/s
Förderhöhen	H bis	4200 m
Förderguttemperatur	T bis	200 °C
Pumpenzulaufdruck	$p_s$ bis	30 bar
Pumpenenddruck	$p_d$ bis	420 bar
Drehzahlen	n bis	7000 min <sup>-1</sup>

## Operating Data

Capacity at max. speed	Q up to	400 l/s
Heads	H up to	4200 m
Temperature of medium handled	T up to	200 °C
Pump suction pressure	$p_s$ up to	30 bar
Pump discharge pressure	$p_d$ up to	420 bar
Speeds	n up to	7000 min <sup>-1</sup>

## Bauart

Horizontale, quergeteilte Gliederpumpe mit Radialrädern, ein- oder zweiströmig, mehrstufig. Die Gehäuse sind untereinander mit O-Ringen oder metallisch an den Stirnflächen abgedichtet und durch Verbindungsschrauben verspannt.

## Design

Horizontal, radially split, ring-section pump with radial impellers, single or double-flow entry, multistage. The stages are sealed against each other by O-rings or by metallic sealing faces and fastened by tie bolts.

## PumpenfüÙe

HG 1	1.Stufengehäuse und Druckgehäuse	/ unten
HG 2	1.Stufengehäuse und Druckgehäuse	/ unten
HG 2	1.Stufengehäuse und Druckgehäuse	/ Achsmittle
HG 3	1.Stufengehäuse und Druckgehäuse	/ Achsmittle
HG 3	Sauggehäuse und Druckgehäuse	/ Achsmittle
HG 3-6	Sauggehäuse und Druckgehäuse	/ Achsmittle

## Radiallager, Schmierung

Wälzlager ungekühlt, Ringschmierung  
 Wälzlager gekühlt, Ringschmierung  
 Gleitlager ungekühlt, Ringschmierung  
 Gleitlager gekühlt, Ringschmierung  
 Gleitlager, Druckölschmierung

## Axiallager, Schmierung

Wälzlager gekühlt, Ringschmierung (HG 1-3)  
 Gleitlager, Druckölschmierung (HG 1-6)

## Entlastungseinrichtung

Axialschubausgleich durch die hydraulische Entlastungseinrichtung an der Druckseite. Entlastung durch Scheibe oder Doppelkolben.

## Wellendichtung

Packungsstopfbuchse ungekühlt oder gekühlt.  
 Gleitringdichtung ungekühlt, mit Mantelkühlung, Gegenringkühlung, Injektion oder Zirkulation.  
 Die Welle ist im Bereich der Dichtung mit auswechselbarer Wellenhülse versehen.

## Stutzenstellung

Saugstutzen: Radial, senkrecht nach oben oder unten  
 Druckstutzen: Radial, senkrecht nach oben  
 Anzapfung: Radial, in allen Stufengehäusen, in verschiedenen Richtungen, auf Anfrage.

## Flansche

AnschlussmaÙe nach EN oder ASME.

## Antrieb

Direkt durch E-Motor, Turbine oder Verbrennungsmotor oder indirekt über Getriebe, hydraulische Regelkupplung oder Getrieberegelpkupplung.

## Ort / Stellung

## Pump Feet

HG 1	1st stage casing and discharge casing	/ bottom
HG 2	1st stage casing and discharge casing	/ bottom
HG 2	1st stage casing and discharge casing	/ centerline
HG 3	1st stage casing and discharge casing	/ centerline
HG 3	Suction casing and discharge casing	/ centerline
HG 3-6	Suction casing and discharge casing	/ centerline

## Location / Position

## Radial Bearing, Lubrication

Rolling element bearing uncooled, oil ring lubrication  
 Rolling element bearing cooled, oil ring lubrication  
 Plain bearing uncooled, oil ring lubrication  
 Plain bearing cooled, oil ring lubrication  
 Plain bearing, forced oil lubrication

## Thrust Bearing, Lubrication

Rolling element bearing cooled, oil ring lubrication (HG 1-3)  
 Plain bearing, forced oil lubrication (HG 1-6)

## Balancing Device

Thrust compensation by the hydraulic balancing device located at the discharge side. Balancing by disc or double piston.

## Shaft Seal

Packed stuffing box uncooled or cooled.  
 Mechanical seal uncooled, with jacket cooling, seat ring cooling, injection or circulation.  
 The shaft is provided with exchangeable shaft sleeve in the shaft seal area.

## Nozzle Orientation

Suction nozzle: radially, vertically upwards or vertically downwards  
 Discharge nozzle: radially, vertically upwards  
 Tapping nozzle: radially, in all stage casings, in various directions, upon request.

## Flanges

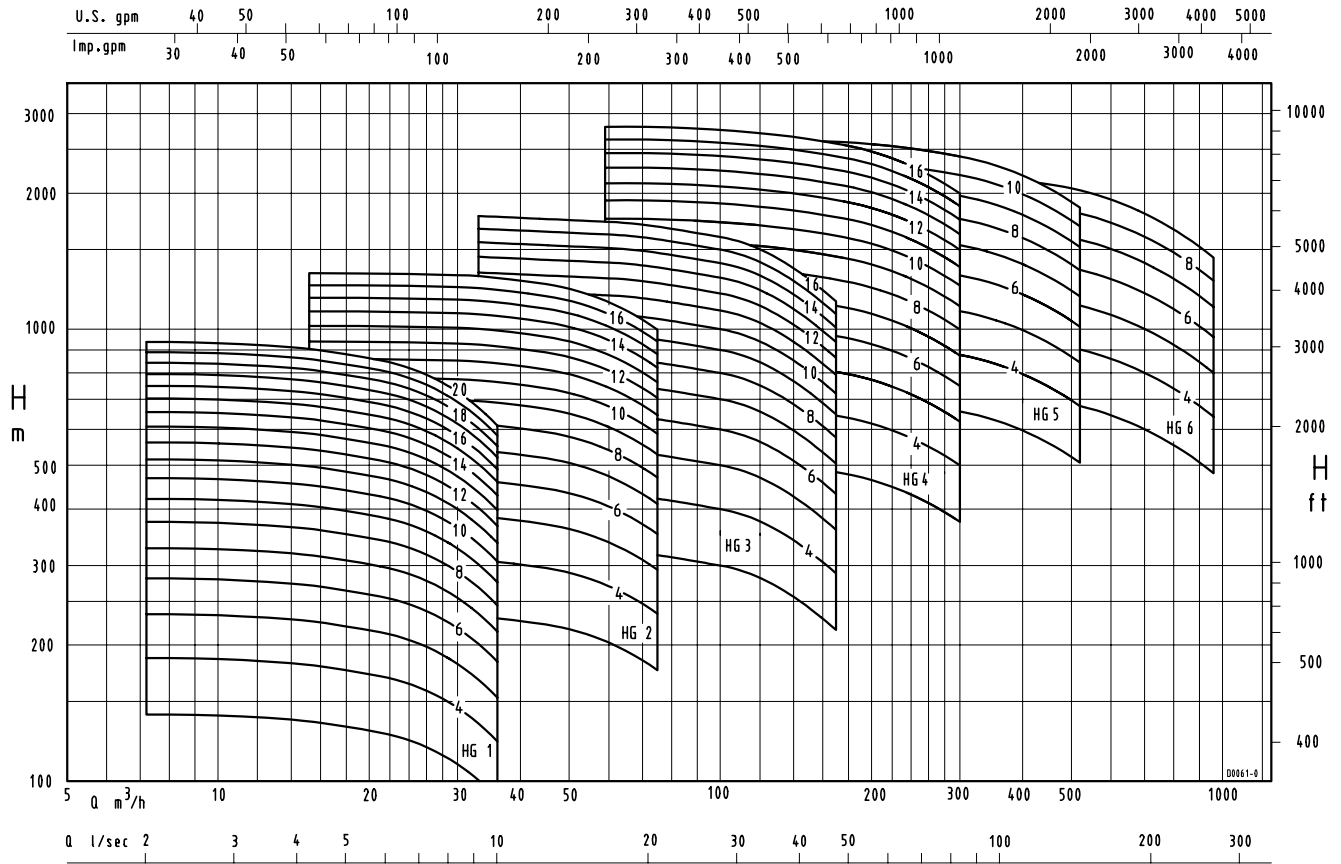
Connection dimensions according to EN or ASME.

## Drive

Direct by electric motor, turbine or combustion engine, or indirect through a gearbox, hydraulic coupling or variable speed coupling.

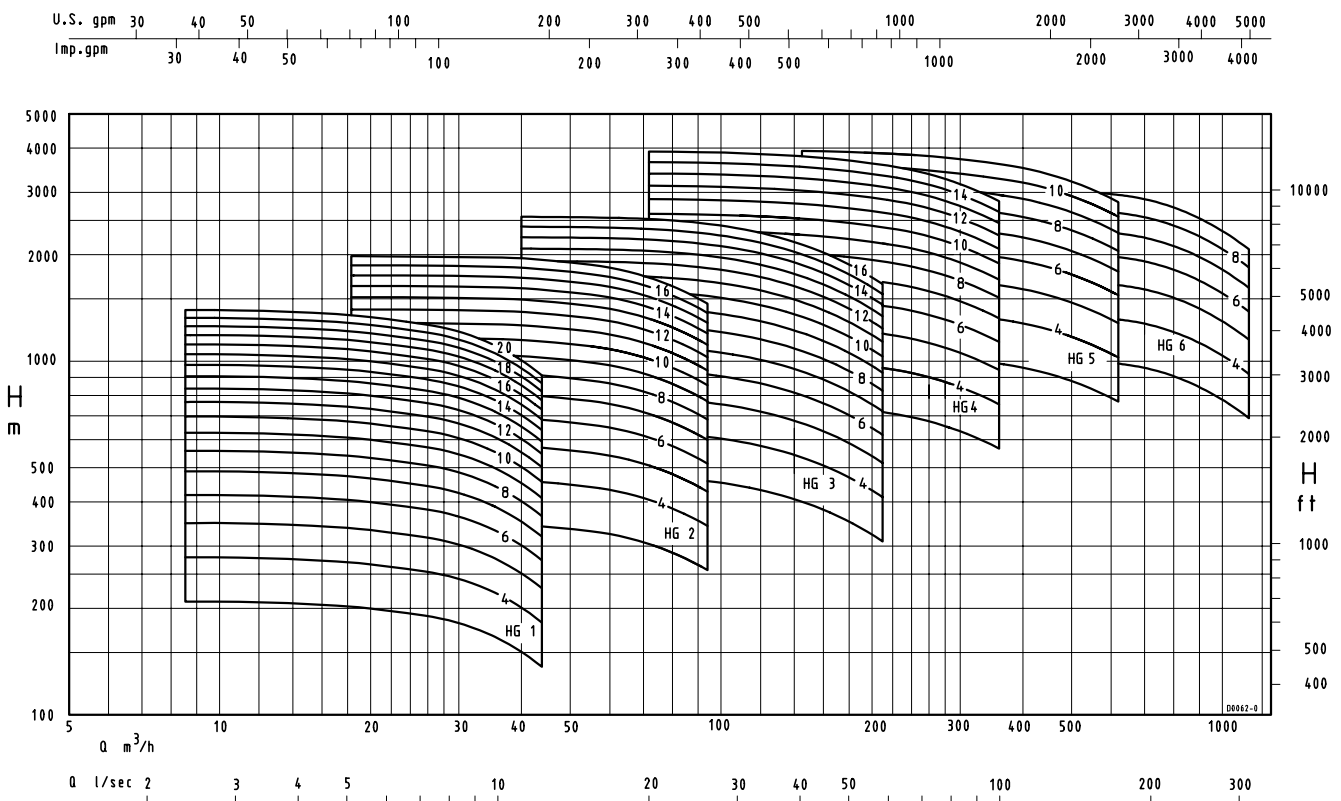
**Sammelkennfeld 50 Hz  $n = 2950 \text{ min}^{-1}$**

**Selection Chart 50 Hz**

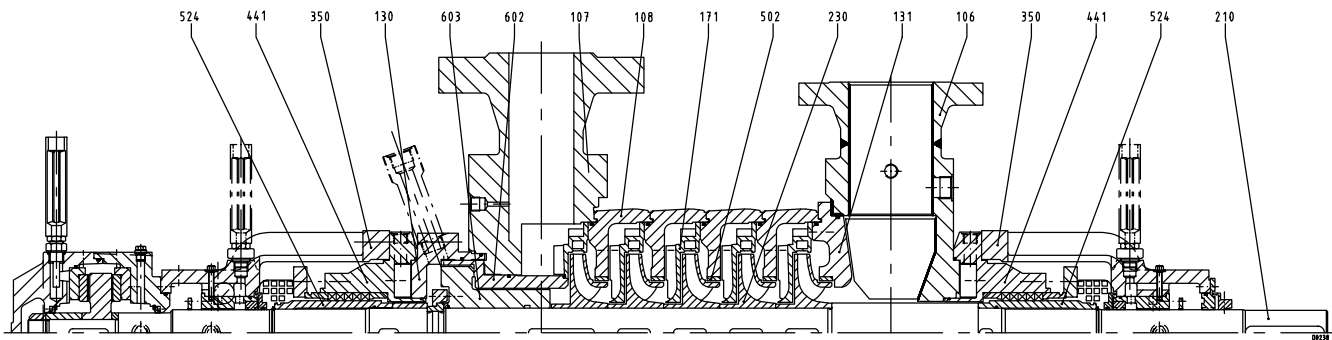


**Sammelkennfeld 60 Hz  $n = 3550 \text{ min}^{-1}$**

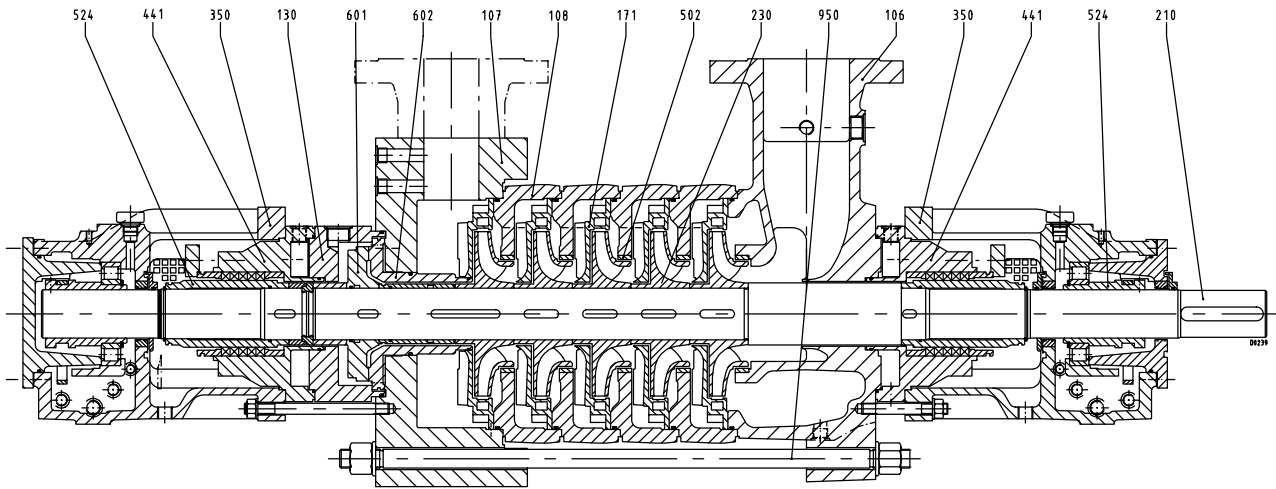
**Selection Chart 60 Hz**



**Teilverzeichnis / List of Components**



Beispiel: Gleitlager, Entlastungskolben, Packung gekühlt, Sauggehäuse Stahl, Druckgehäuse mit Vorschweißflansch,  
 Example: Plain bearing, Balance drum, Packed stuffing box cooled, Suction casing forged, Discharge casing with welding neck flange,



Beispiel: Wälzlager, Entlastungsscheibe, Packung gekühlt, Sauggehäuse Guß, Druckgehäuse mit Blockflansch,  
 Example: Rolling element bearing, Balance disc, Packed stuffing box cooled, Suction casing cast, Discharge casing with integral flange

**Werkstoffe / Materials**

Teile-Nr. Part No.	Benennung Designation	Werkstoffauswahl / Material Selection	
		HGB	HGC
106	Sauggehäuse - suction casing	C-Stahl / C-steel	C-Stahl plattiert, Cr-Stahl / C-steel plated, Cr-steel
107	Druckgehäuse - discharge casing	C-Stahl / C-steel	C-Stahl plattiert, Cr-Stahl / C-steel plated, Cr-steel
108	Stufengehäuse - stage casing	C-Stahl / C-steel	Cr-Stahl / Cr-steel
130	Gehäuseteil - casing part	C-Stahl / C-steel	Cr-Stahl / Cr-steel
131	Einlauftring - inlet ring	C-Stahl, Cr-Stahl / C-steel, C-steel, Cr-steel	
171	Leitrad - diffuser	Grauguß, Cr-Stahl / Cast iron, Cr-steel	
210	Welle - shaft	C-Stahl, Cr-Stahl / C-steel, C-steel, Cr-steel	
230	Lauftrad - impeller	Grauguß, Cr-Stahlguß / Cast iron, Cr-steel casting	
350	Lagergehäuse - bearing housing	Grauguß / Cast iron	
441	Gehäuse für Dichtung - shaft seal housing	C-Stahl, Cr-Stahl / C-steel, Cr-steel	
502	Spaltring - casing wear ring	Cr-Stahl / Cr-steel	
524	Wellenschutzhülse - shaft protecting sleeve	Cr-Stahl / Cr-steel	
601	Entlastungsscheibe - balance disc	Cr-Stahl / Cr-steel	
602	Entlastungsgegenscheibe - balance disc seat	Cr-Stahl / Cr-steel	
603	Entlastungskolben - balance drum	Cr-Stahl / Cr-steel	
905	Verbindungsschraube - tie bolt	Vergütungsstahl / quenched and tempered steel	

Technische Änderungen bleiben vorbehalten.  
Subject to technical modifications

XBS

05.10

1850.1/08-90



**KSB Aktiengesellschaft**

Johann-Klein-Str. 9 • 67227 Frankenthal • Germany

Phone: +49 6233 86-2656 • Fax: +49 6233 86-3412 • E-mail: info@ksb.com • www.ksb.com