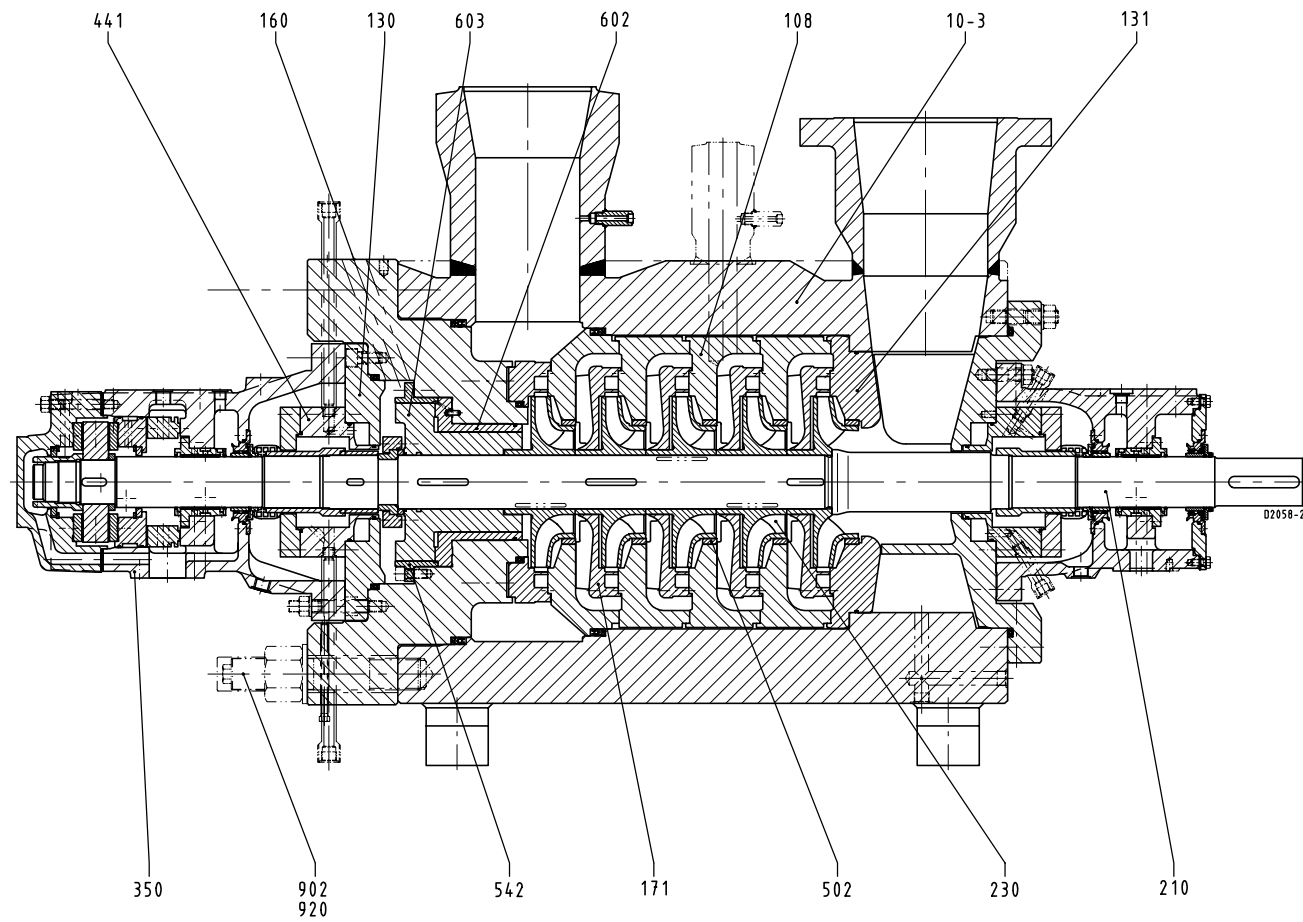


Teileverzeichnis/List of Components



Werkstoffe/Materials

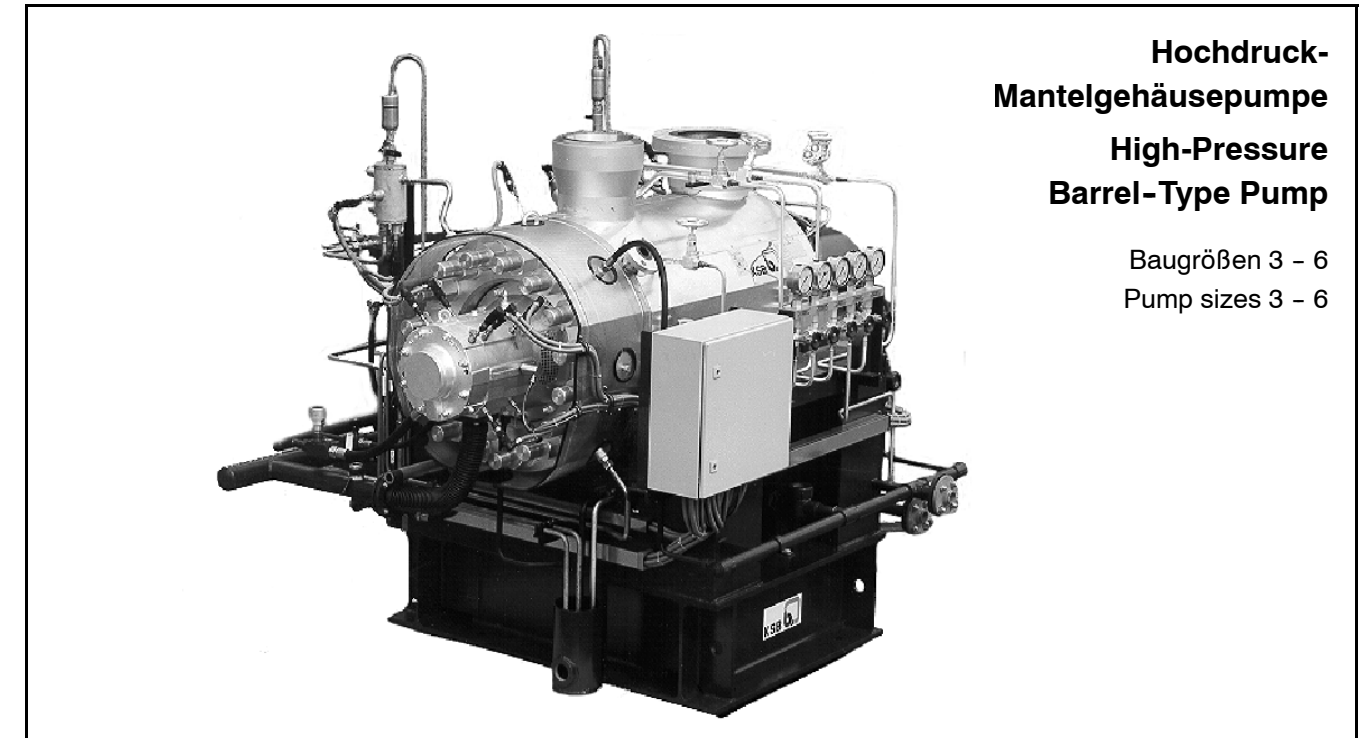
Teile-Nr. / Part No.	Benennung / Designation	Werkstoffauswahl / Material Selection
10-3	Mantelgehäuse - barrel	C-Stahl plattiert / C-steel plated
108	Stufengehäuse - stage casing	Cr-Stahl / Cr-steel
130	Gehäuseteil - casing part	Cr-Stahl / Cr-steel
131	Einlaufring - inlet ring	Cr-Stahl / Cr-steel
160	Deckel - cover	Cr-Stahl / Cr-steel
171	Leitrad - diffuser	Cr-Stahl / Cr-steel
210	Welle - shaft	Cr-Stahl / Cr-steel
230	Laufgrad - impeller	Cr-Stahl / Cr-steel
350	Lagergehäuse - bearing housing	Grauguß / cast iron
441	Gehäuse für Dichtung - seal casing	Cr-Stahl / Cr-steel
502	Spaltring - casing wear ring	Cr-Stahl / Cr-steel
542	Drosselbuchse - throttle bush	Cr-Stahl / Cr-steel
602	Entlastungsgegenscheibe - balance counter disc	Cr-Stahl / Cr-steel
603	Entlastungskolben - balance drum	Cr-Stahl / Cr-steel
902	Stiftschraube - stud	Vergütungsstahl / quenched a. tempered steel
920	Mutter - nut	Vergütungsstahl / quenched a. tempered steel

Technische Änderungen bleiben vorbehalten.
We reserve the right to alter specification

XBS

05.10

1860.1/02-90



**Hochdruck-Mantelgehäusepumpe
High-Pressure Barrel-Type Pump**

Baugrößen 3 - 6
Pump sizes 3 - 6

Einsatzgebiete

- Speisewasser- und Kondensatförderung in Kraftwerken
- Kesselspeisung und Kondensatförderung in Industrieanlagen
- Druckwassererzeugung in Press-, Entrindungs- und Endzunderungsanlagen

Fields of Application

- Handling feed water and condensate in power stations
- Boiler feeding and condensate handling in industrial plants
- generation of pressurized water, e.g. for presses, decorticator and descaling plants

Betriebsdaten

Förderstrom bei max. Drehzahl	Q bis 1278 m ³ /h (Q bis 355 l/s)
Förderhöhen	H bis 4000 m
Förderguttemperatur	t bis 200 °C
Pumpenzulaufdruck	p _s bis 30 bar
Pumpenenddruck	p _d bis 400 bar
Drehzahlen	n bis 6750 min ⁻¹

Operating Data

Capacity at max. speed	Q up to 1278 m ³ /h (Q up to 355 l/s)
Heads	H up to 4000 m
Temperature of medium handled	t up to 200 °C
Pump suction pressure	p _s up to 30 bar
Pump discharge pressure	p _d up to 400 bar
Speeds	n up to 6750 min ⁻¹

Bauart

Horizontale Mantelgehäusepumpe mit Radialrädern, einströmig, mehrstufig. Einlauf einströmig

Design

Horizontal barrel type pump with radial impellers, single flow, multistage. Single flow entry

Pumpenfüße

Mantelgehäuse

Ort / Stellung

Achsmittle

Pump Feet

Barrel

Location / Position

centerline

Radiallager, Schmierung

Gleitlager, Druckölschmierung

Journal Bearing, Lubrication

Plain bearing, forced oil lubrication

Axiallager, Schmierung

Gleitlager, Druckölschmierung

Thrust Bearing, Lubrication

Plain bearing, forced oil lubrication

Entlastungseinrichtung

Axialschubausgleich durch die hydraulische Entlastungseinrichtung an der Druckseite. Entlastung durch Doppelkolben.

Balancing Device

Thrust compensation by hydraulic balancing device located at the discharge side. Balancing by double piston.

Wellendichtung

Gleitringdichtung mit Zirkulation bzw. Zirkulation und Mantelkühlung in Cartridge-Bauweise
Die Gleitringdichtung ist mit Wellenhülse und Dichtungsdeckel ohne Einstellarbeiten auswechselbar.

Shaft Seal

Mechanical seal with circulation or with circulation and shroud cooling
The mechanical seal including shaft sleeve and seal cover can be replaced without further adjustments.

Stutzenstellung

Saugstutzen: Radial, senkrecht nach oben oder unten
Druckstutzen: Radial, senkrecht nach oben oder unten
Anzapfung: Radial 45° oben rechts (Blickrichtung vom Antrieb)

Nozzle Orientation

Suction nozzle: radially, vertically upwards or vertically downwards
Discharge nozzle: radially, vertically upwards or vertically downwards
Tapping nozzle: radially 45° top right (as viewed from suction side)

Schweißstutzen/Flansche

Anschlussmaße nach EN oder ASME.

Weld Nozzles/Flanges

Connection dimensions according to EN or ASME.

Antrieb

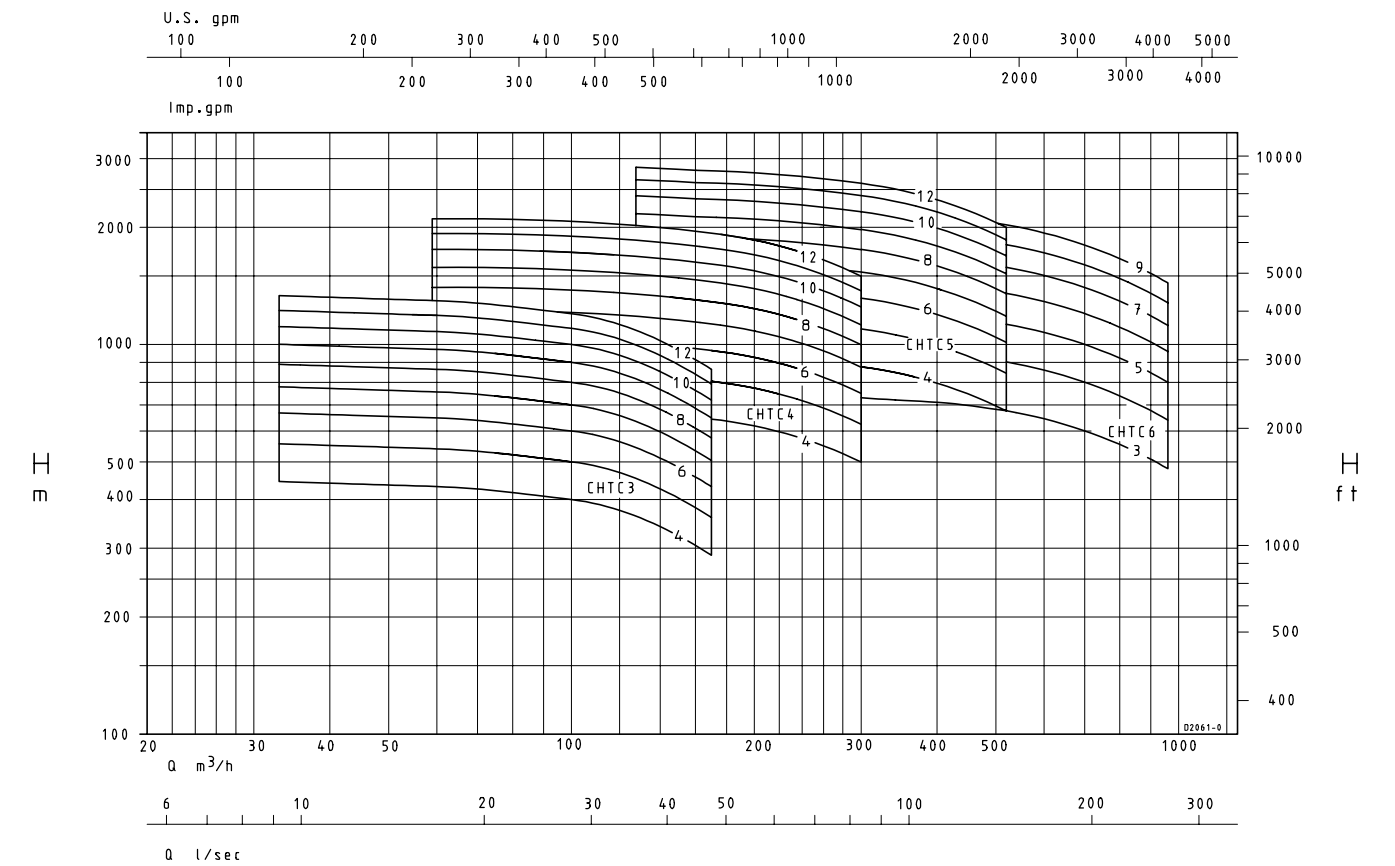
Direkt durch E-Motor, Turbine oder Verbrennungsmotor, oder indirekt über Getriebe, hydraulische Regelkupplung oder Getrieberegelnkupplung.

Drive

Direct drive by electric motor, turbine or combustion engine, or indirectly through a gearbox, hydraulic coupling or variable speed coupling.

Sammelkennfeld 50 Hz $n = 2950 \text{ min}^{-1}$

Selection Chart 50 Hz



Sammelkennfeld 60 Hz $n = 3550 \text{ min}^{-1}$

Selection Chart 60 Hz

