

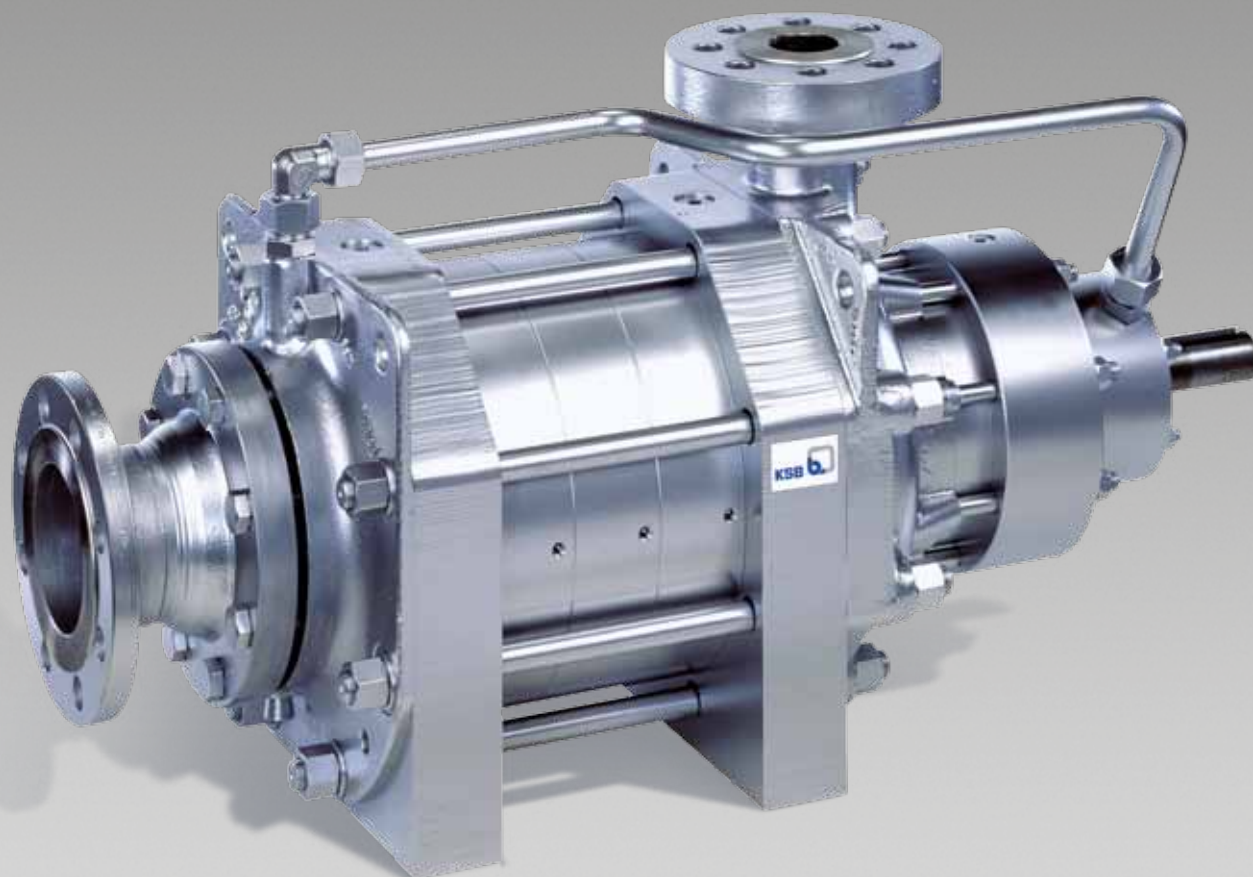
HGM – горизонтальный многоступенчатый насос секционного типа

Промышленность Водоснабжение Сточные воды Энергетика Оборудование зданий Горно-шахтное хозяйство

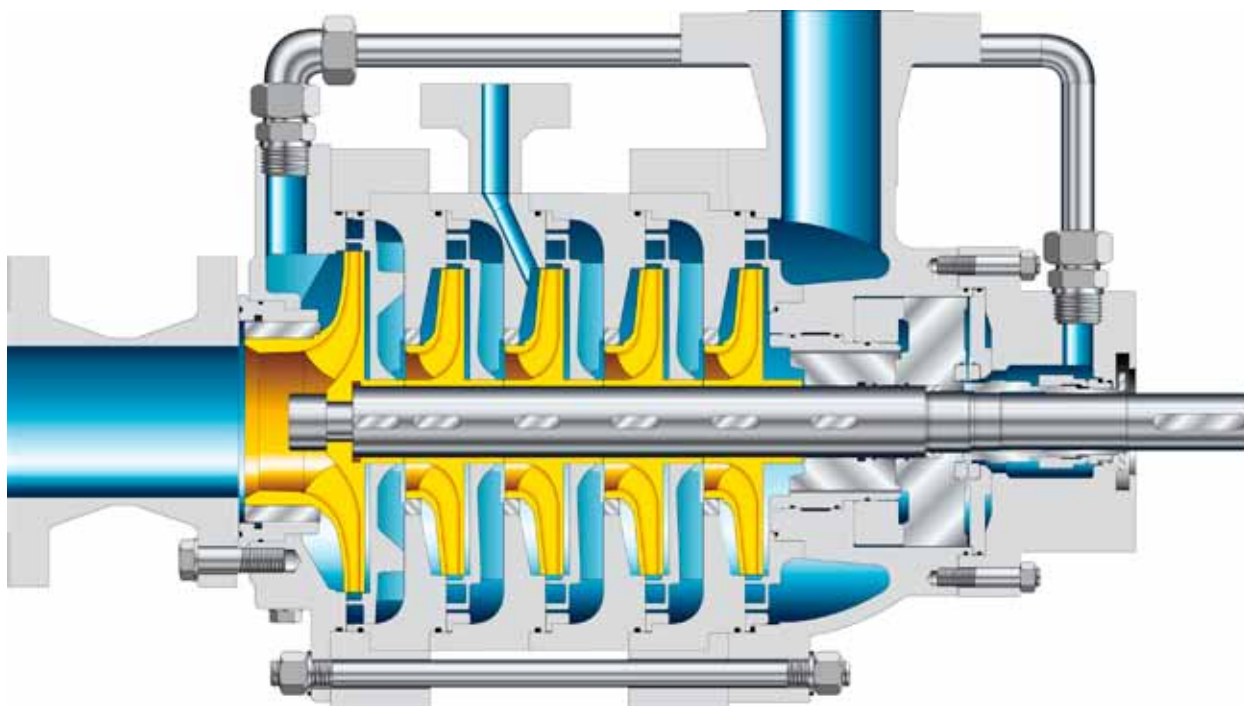
Области применения:

- Перекачивание питательной воды котла на электростанциях
- Питание котлов и перекачивание конденсата в промышленных установках

Дополнительная информация: www.ksb.com/produkte



HGM – горизонтальный многоступенчатый насос секционного типа



- **Максимальная плавность хода**
благодаря подшипникам, смазываемым перекачиваемой средой
- **Низкие значения NPSH**
за счет осевого входа. В стандартной комплектации со всасывающим рабочим колесом.
- **Отсутствие вспомогательных систем**
таких, как охлаждающая жидкость или смазка
- **Удобный для сервисного обслуживания**
- **Оптимальная адаптация к требованиям заказчика**
благодаря различным опциям проточной части
- **В стандартной комплектации одно торцевое уплотнение, до 140 °C неохлаждаемое, до 160 °C со встроенным воздушным радиатором**

Технические характеристики

Подача	до 274 м ³ /ч
Напор до 1400 м	до 1400 м
Температура перекачиваемой жидкости	до +160 °C
Давление на входе в насос	до 7 бар
Давление на выходе из насоса	до 140 бар
Частота вращения	до 3600 об/мин



ООО «КСБ»
123022, г. Москва, ул. 2-ая Звенигородская, д. 13, стр. 15
Тел.: +7 495 980 11 76 · Факс: +7 495 980 11 69
info@ksb.ru · www.ksb.com · www.ksb.ru