

СНТД – Горизонтальный, многоступенчатый двухкорпусной насос сверхвысокого давления

Промышленность Водоснабжение Сточные воды Энергетика Оборудование зданий Горно-шахтное хозяйство

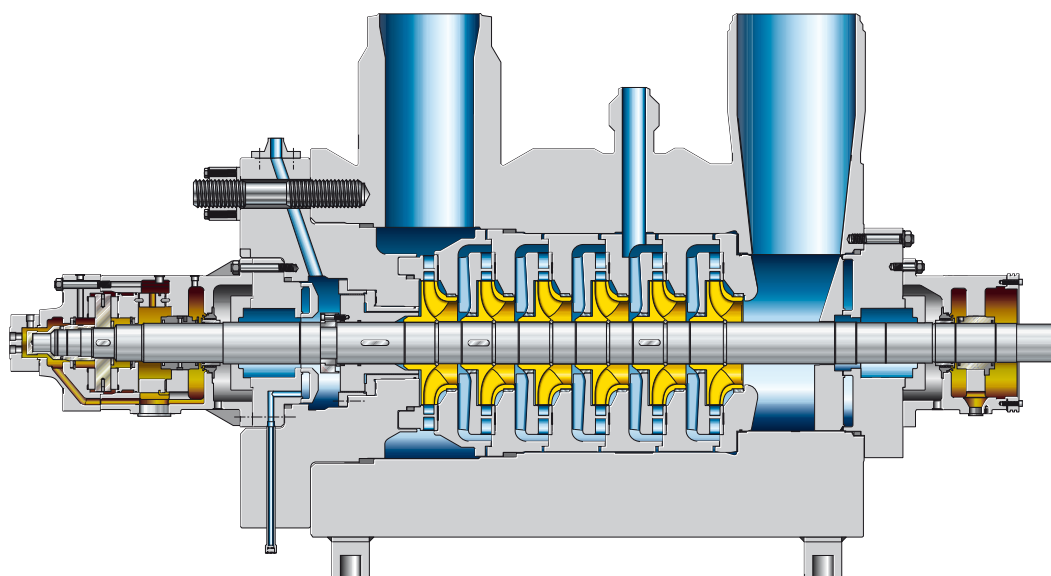
Применение:

Подача питательной воды на угольных электростанциях со сверхкритическими параметрами.

Дальнейшая информация на сайте Компании KSB:
www.ksb.com/products



СНТД – Горизонтальный, многоступенчатый двухкорпусной насос сверхвысокого давления



1 Надежность в эксплуатации

Адаптация к линии прогиба вала

2 Удобство ухода и технического обслуживания

- Манжетные уплотнения с разжимной спиралью
- Текущий ремонт подверженных износу деталей проводится без открытия насоса

3 Снижение затрат

Увеличение КПД и срока службы при помощи износостойчивых щелевых уплотнений с ячеечным профилем

4 Длительный срок службы

- Конструкция корпусных деталей способствует оптимизации силового потока
- Концепция уплотнений вала – для всех режимов эксплуатации
- Специальное профилирование лопаток рабочего колеса 1-ой ступени, оптимизированное компьютерными расчетами, обеспечивает работу насоса в экстремальных условиях

5 Надежные конструкторские разработки при помощи метода конечных элементов

- Обнаружение температурного расслоения
- Обнаружение максимальных деформаций и напряжений
- Проверка функциональных возможностей и вычисления срока службы для работы в режимах переходных процессов

Материалы

Корпус	стальное литье
Вал	хромистая сталь
Рабочее колесо	стальное литье

Технические данные*

Макс. подача*	3.600 м³/час
Макс. напор	4.500 м
Макс. рабочее давление	450 бар
Макс. частота вращения	6.200 об/мин.
Макс. температура:	210°C

* Возможны более высокие значения: согласование отдельным запросом